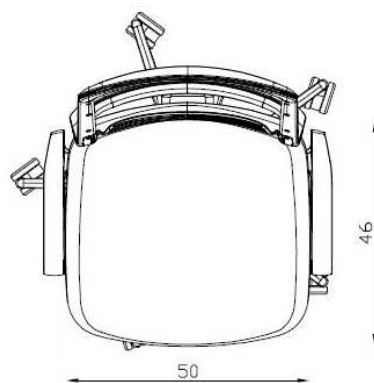
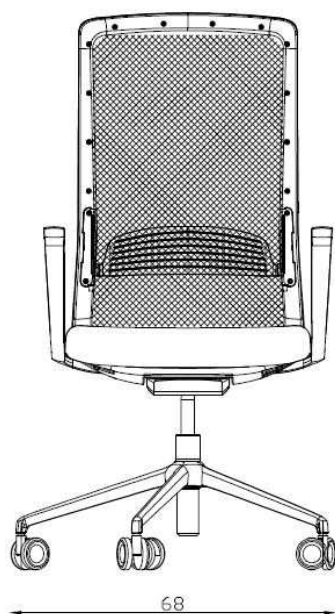


THAT'S IT PLAST

Poltrona manageriale avanzata realizzata con struttura in plastica e schienale in rete.



DIMENSIONI



THAT'S IT PLAST

SEDILE & SCHIENALE

Lo schienale è realizzato con una cornice in polipropilene che supporta tre tipi di rete:

- Spin 100% Trevira - Rete confortevole, più "tessile" al tatto
- Spring 100% poliestere - Rete con un sapore più tecnico
- Gabriel
- Goal New



Il sedile interamente rivestito, cucito con doppia cucitura laterale realizzato in MEMORY FOAM spessore 5 cm.

La forma anatomica frontale ha funzione antistress per le gambe.

Il sedile è **INSTALLATO** con uno speciale sistema a "click" che ne permette una rapida sostituzione, **SENZA VITI**

BRACCIOLI

Braccioli regolabili in polipropilene 3D

Braccioli regolabili in polipropilene 2D

BASAMENTO

È disponibile con tre tipi di basamento:

"TREND" a 5 razze su ruote in alluminio lucido [d. 680 mm]

"TREND" a 5 razze su ruote in polipropilene nero [d. 680 mm]

"TREND" a 5 razze su ruote in polipropilene bianco [d. 680 mm]

Ruote standard in nylon nero a doppio battistrada con diametro 65 mm

Optional con lo stesso perno di fissaggio diametro diam 11mm:

- Ruote gommate, nere (R06) o grigie con carter cromo (R07),
- Ruote gommate nere e auto frenanti (R06A),
- Ruote "polo" gommate con foro centrale
- Piedini in nylon nero (R08)

THAT'S IT PLAST

MECCANICA

THAT'S IT monta due tipi di meccanismo:



1

2

1 - Sincron auto pesante dedicato integrato con il sotto sedile.

Regolazione altezza seduta e regolazione sincronizzata dell'inclinazione schienale / seduta provvisto di sistema anti shock bloccabile in 4 posizioni. Traslatore di seduta. Tutti i comandi sono integrati nel sotto sedile con piccole leve

2 - Sincron auto pesante regolabile con leve Regolazione altezza seduta, regolazione sincronizzata dell'inclinazione schienale seduta con sistema anti shock bloccabile in 4 posizioni. Angolo oscillazione schienale 20° oscillazione sedile 6,5° . Regolazione di tensione oscillazione mediante volantino. Traslatore di seduta.

La colonna a gas è conforme alla norma DIN 4550 e supera il 4° livello

CERTIFICAZIONI SEDUTA

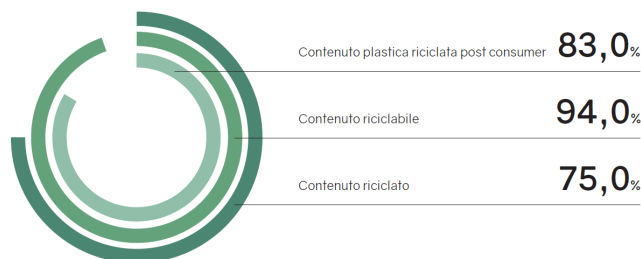
- Omologazione 1IM di reazione al fuoco
- EN1335-A
- CAM

CRITERI GPP SEDUTA

Tutti i materiali utilizzati per la realizzazione del prodotto sono basso emissivi in accordo alla Norma UNI EN 16000-9 inferiori a 500 µg/m³.

- Plastiche
- Tessuti
- Finte pelli
- Imbottiture

Anche per questo il prodotto offerto è conforme ai requisiti richiesti nel Decreto Ministeriale CAM



DISASSEMBLABILITA'

THAT'S IT è stata progettata in modo tale da permetterne il di assemblaggi al termine di vita utile, affinché le sue parti e componenti possano essere riutilizzati, riciclati o recuperati ai fini energetici

THAT'S IT PLAST

RIVESTIMENTI

LASER

CATEGORIA 2

560 gr/mtl
100% Poliestere FR
Classe 1
80.000 +/- 10% cicli Maltindale

ECOPELLE

CATEGORIA 2

630 g/lin.m
83% PVC 17% Sintetico
Classe 1
30.000 +/- 10% cicli Maltindale

JET

CATEGORIA 3

365 +/- 5% g/lin.m
100% Poliestere FR
Classe 1
80.000 +/- 10% cicli Maltindale

ONE RECICLE

CATEGORIA 3

525 gr/mt2
100% recycled poliester
CLASSE 1IM
100.000 CICLI

ERA

CATEGORIA 3

448 gr/mtl
100% Trevira CS
Classe 1 UNI EN ISO 354:2003
100.000 +/- 10% cicli Maltindale

CHILI

CATEGORIA 3

470 gr/mtl
100% post-consumer recycled polyester
Classe 1 - 60.000 +/- cicli Maltindale

ECOPELLE SOUL

CATEGORIA 3

760 gr/mt2
Superficie 100% POLIURETANO,
Base Poliestere 85%, 17% Cotone
EN1021-1/BS5852 PART 1
>100.000 EN ISO 5470-2

LYRA

CATEGORIA 3

550 g/lin.m
100% Poliestere
Classe 1
60.000 +/- 10% cicli Maltindale

MELANGE

CATEGORIA 3

390 g/lin.m
100% Trevira CS
Classe 1
80.000 +/- 10% cicli Maltindale

VELOURS

CATEGORIA 3

611 gr/mtl
100% Poliestere
Oeko test
50.000 +/- 10% cicli Maltindale

ECOPELLE SISTEMA PRO

CATEGORIA 3

710 g/lin.m
93% PVC 7% poliestere
Classe 1
100.000 +/- 10% cicli Maltindale

COCOON

CATEGORIA 5

980 gr/mtl
43% viscosa 33% cotone 24% li-pl
35.000 +/- 10% cicli Maltindale

LANA

CATEGORIA 5

500 gr/mt2
75% Lana, 25% poliammide
Classe 1
100.000 cicli Maltindale

GLAMOUR

CATEGORIA 5

700 g/lin.m
100% Poliestere Recycled
EN 1021-1/2
80.000 % cicli Maltindale

PELLE

CATEGORIA 5/6

620 g/lin.m
100% Pelle bovina
Classe 1, EN 1021-1/2

VELLUTO DECONTRACTE'

CATEGORIA 7

590 g/lin.m
19% CO, 61% PC, 10% PL, 10% VI
40.000 % cicli Maltindale

PREMIUM /ELEGANCE

CATEGORIA 7

100% Pelle bovina Primo fiore
Spessore 1,2/1,4 mm
EN1021-1/2

STEELCUT TRIO

CATEGORIA 7

770 g/lin.m
90% New wool worsted, 10% Nylon
Classe 1, EN 1021-1/2
100.000 % cicli Maltindale

BOUCLET

CATEGORIA 7

860 g/lin.m
40% PC, 25% PL, 20% VI, 15% CO
Classe 1, EN 1021-1/2
50.000 % cicli Maltindale

MERIT

CATEGORIA 8

500g/lin.m
76% Poliestere Recycled
24% Poliestere
EN 1021-1/2
85.000 % cicli Maltindale

VELLUTO

CATEGORIA 8

600 g/lin.m
100.000 % PL Flame retardant

PELLE SETA

CATEGORIA 8

100% Pelle bovina SPESSORE 1,8-2 mm
Primo fiore CONCIA ALL'ANILINA
EN1021-1/2

ZERO

CATEGORIA 8

750g/lin.m
65% CO, 20% PAN, 15% PES
70.000 % cicli Maltindale

THAT'S IT PLAST

USO E MANUTENZIONE

Per una manutenzione ottimale dei prodotti e per mantenere inalterate le caratteristiche dei materiali con cui sono realizzati, sono necessarie alcune semplici attenzioni.

I TESSUTI

Pulizia: consultare i consigli per la manutenzione ed il lavaggio riportati nella scheda tessuto della cartella colori.

Uso: è consigliato prestare attenzione all'uso in quanto è possono essere strappati o tagliati.

LE PELLI

Pulizia: pulire con un panno bianco umido imbevuto di sola acqua. Utilizzare prodotti di qualità per la pulizia della pelle seguendo attentamente le indicazioni del fabbricante del prodotto di pulizia. In caso di dubbio, si consiglia di testare il prodotto su una parte nascosta alla vista per verificarne il risultato, attendendo almeno 24 ore per l'eventuale insorgenza di problemi.

Uso: ricordiamo che la pelle è un materiale delicato pertanto è consigliato prestare cura durante l'utilizzo.

I LEGNI

Pulizia: pulire con un panno umido e soffice imbevuto in acqua tiepida. Asciugare sempre dopo la pulizia. Rimuovere immediatamente eventuali sostanze liquide o altri residui per evitare l'assorbimento.

Uso: le superfici in legno, essendo un materiale naturale, potrebbero, nel tempo, subire alterazioni di colore con l'utilizzo e con l'esposizione alla luce. Si ricordi che i legni non possono sopportare fonti di calore dirette sulla superficie.

I METALLI

Pulizia: sia le superfici metalliche in acciaio o in alluminio, che le superfici verniciate, devono essere pulite con un panno umido e soffice imbevuto in acqua calda. Per le macchie più ostinate è possibile diluire in acqua del sapone neutro liquido con moderazione. Asciugare sempre dopo la pulizia con un panno morbido o con pelle di daino. Non usare creme e paste per pulire l'acciaio, non usare cloro, non usare candeggina ed altri detergenti aggressivi. Sconsigliato usare paste abrasive, pagliette e spugne abrasive che possono graffiare le superfici metalliche.

Uso: fare attenzione alle macchie di alimenti come caffè, cola, succhi di frutta che possono lasciare macchie indelebili sulle superfici